

入札予報

委託業務番号	令和6年度 第120号	
委託業務名称	伊香クリーンプラザ用水処理装置清掃点検整備業務	
委託業務場所	別紙仕様書のとおり	
履行期間	契約締結日の翌日から 〃 日間 令和6年9月30日まで	
入札日時	令和6年5月13日 午前9時15分	
入札場所	長浜市八幡中山町200番地 湖北広域行政事務センター クリスタルプラザ管理棟 会議室	
No.	業者名	委託業務概要
1	(株)喜多嘉和	伊香クリーンプラザ用水処理装置清掃点検整備業務
2	(株)サン・グレイス	
3	(株)信和美	
4	(株)テクノス総合メンテナンス サービス	
5	(株)ナショナルメンテナンス	
6	(株)西日本技術コンサルタント 長浜営業所	
7	日本メンテナンスエンジニアリ ング(株)滋賀支店	
8	(株)日吉	
9	(株)ライフテックミツダ	
10	(株)ライフリリーフ	
11		
12		
13		
14		
15		
16		
17		
18		
19		
20		

くじになった場合に 備えての3桁以内の 任意の数字記入欄		
※記入がない場合 は000とみなす		

入 札 書

1 入 札 金 額 (総 額 ・ 税 抜)		円
2 委 託 業 務 番 号	令和6年度 第120号	
3 委 託 業 務 名 称	伊香クリーンプラザ用水処理装置清掃点検整備業務	
4 委 託 業 務 場 所	別紙仕様書のとおり	
5 入 札 保 証 金 額	免除	

上記の金額をもって契約したいので、仕様書、契約書案および湖北広域行政事務センター財務規則（昭和44年湖北広域行政事務センター規則第5号）ならびに指示事項を承知して入札いたします。

なお、同価の入札をした者が2者以上ある場合、くじ引きの結果について不服申し立てはいたしません。

令和 年 月 日

住 所

入札者 商号又は名称

代 表 者 氏 名

印

契約担当者 湖北広域行政事務センター 管理者 松居 雅人 様

「入札書の送付方法」

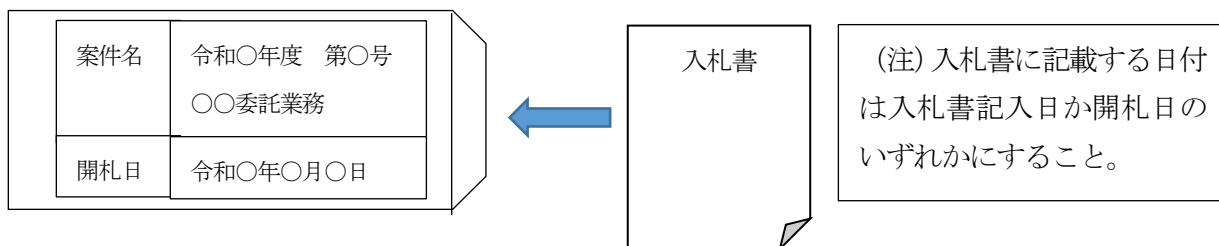
郵便入札の送付方法は、入札書を入れた封筒をさらに別の封筒に入れて郵送していただくこととします。なお、封筒のサイズは問いません。

二重封筒になっていない場合は失格としますので、御注意ください。

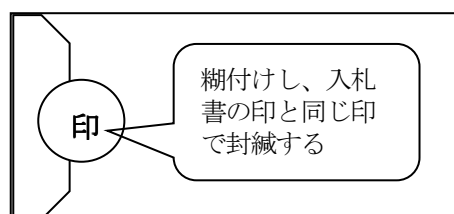
【入札書郵送方法】

- (1) 入札書は、案件名及び開札日を明記した封筒に入れてしっかりと糊付けし封緘する。
- (2) (1) の封筒をさらに別の封筒に入れて、その封筒の裏面に次の事項を記載して、**一般書留又は簡易書留**で入札書送付先に郵送する。
 - ①案件名 ②開札日 ③入札者の名称
 - ④入札者の電話番号 ⑤FAX番号 ⑥担当者氏名
- (3) 複数の案件を同封される場合（送付先が同じ場合に限る。）は、必ず**案件ごとに内封筒**を作成してください。また、入札書の入れ間違いには十分ご注意ください。

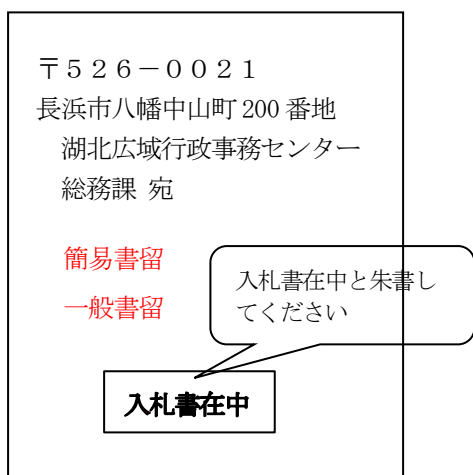
(1) 内封筒（表）



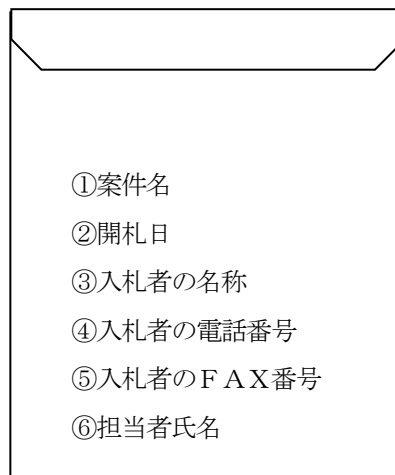
(1) 内封筒（裏）



(2) 外封筒（表）



(2) 外封筒（裏）



令和 年 月 日

入 札 辞 退 届

湖北広域行政事務センター 管理者 松居 雅人 様

住 所

商号又は名称

代表者氏名

- 1 委 託 業 務 番 号 令和6年度 第120号
- 2 委 託 業 務 名 称 伊香クリーンプラザ用水処理装置清掃点検整備業務
- 3 委 託 業 務 場 所 別紙仕様書のとおり

上記について指名を受けましたが、次の理由により入札参加を辞退します。

辞退理由

※1 この届は、入札執行前に総務課（〒526-0021 長浜市八幡中山町200番地）に郵送又はFAXにて提出（入札日までに到達するものに限る。）してください。

※2 入札権限を委任している場合、代表者氏名欄は、受任者の記名・押印をしてください。

※3 入札を無断で辞退することがないように十分留意してください。

特記仕様書

委託業務番号 令和6年度 第120号

委託業務名称 伊香クリーンプラザ用水処理装置清掃点検整備業務

委託業務場所 滋賀県長浜市西浅井町沓掛1313番地1

湖北広域行政事務センター 伊香クリーンプラザ

第1 本業務の施工にあたっては、「一般土木工事等共通仕様書（平成28年4月滋賀県）」（以下、「共通仕様書」という。）、「一般土木工事等共通仕様書付則（平成31年4月滋賀県土木交通部）」（以下、「付則」という。）および「現場技術業務委託共通仕様書（滋賀県土木交通部）」（以下、「委託共通仕様書」という。）および本特記仕様書によるものとする。

第2 共通仕様書、付則および委託共通仕様書に対する特記事項は次のとおりとする。

（一般事項）

第1条 監督職員がその権限（指示・承諾・協議等）を行使する場合は、指示票、工事記録簿等の書面により行うものとする。ただし、緊急を要する場合その他の理由により監督職員が受注者に対し口頭による指示等を行った場合には、受注者は、その指示等に従うものとし、後日書面により監督職員と受注者の両者が指示内容等を確認するものとする。

（業務管理）

第2条

1 安全管理

- (1) 受注者は、施工箇所およびその周辺にある施設や第三者の安全確保に努めなければならない。
- (2) 受注者は、施工中における安全の確保をすべてに優先させ、労働安全衛生法等関係法令に基づく処置を常に講じておくものとする。
- (3) 受注者は、使用人等に適時、安全対策、衛生管理等の指導および教育を行うとともに、業務が適正に遂行されるように管理および監督しなければならない。
- (4) 受注者は、業務の施工中に事故が発生した場合には、直ちに監督職員に通報するとともに、別に定める施工中の事故報告書を指示する期日までに、監督職員に提出しなければならない。
- (5) 作業従事者全員に作業内容について十分な教育を行い、作業前には毎回必ず使用機械の整備点検を入念に行うこと。

2 業務管理

- (1) 受注者は、業務の内容について事前に十分調査し、実情を把握の上、実施すること。
- (2) 本業務において、業務委託内容外においても不良箇所が発見された場合については、直ちに監督職員に報告し指示を受けるものとする。
- (3) 本業務は、平日の午前8時30分から午後5時15分までを作業時間とする。ただし、監督職員が事前に承諾した場合は前記時間以外に作業できるものとする。
- (4) 本業務に必要な工具、消耗品、測定器具等は、受注者の負担とする。ただし、機器の特殊性による備え付けの補修工具を必要とする場合は除く。
- (5) 受注者は、熟練・資格等を要する作業には相当経験を有する技術者および資格者をあてること。また、業務上必要な場合は、酸素欠乏・硫化水素危険作業主任者を定め、現場に常駐させること。
- (6) 作業中は、既設構造物等を汚損または損傷しないように保護養生し、十分注意の上施工すること。万が一損傷等させたときは、速やかに監督職員に通報し、受注者の責任で復旧補修すること。
- (7) 発注者は、実施内容状況について調査を必要とする場合は報告を求めることができる。
- (8) 本業務において、原則として軽微な費用の補修ならびに部品の交換等については、委託費に含まれるものとするが、実施内容によりその都度協議するものとする。
- (9) 受注者は、業務を実施するため公有地、または私有地に立ち入る場合は、監督職員および関係者と十分な協調を保ち業務が円滑に進捗するように努めなければならない。なお、第三者への土地への立入りについては、当該土地占有者の許可は、発注者が得るものとするが、監督職員の指示がある場合は受注者はこれに協力しなければならない。

(疑義の解釈)

第3条 設計図書に定める事項について、疑義が生じた場合の解釈および本業務上の細目については、当該委託を担当する監督職員の指示に従わなければならない。

(工事等対象物の管理義務)

第4条 委託業務が完了し、引き渡し完了まで業務必要材料等の対象物の保管責任は受注者とする。

(業務終了後の処理)

第5条 委託業務が終了したときは、受注者は速やかに不要材料および仮設物を処分もしくは撤去し、清掃しなければならない。

(材料)

第6条 各種機器材料は、JIS およびその他の関係基準に適合するものであること。ただし、規格等に定めのないものについては、使用実績があり、かつ信頼性の高いものを使用すること。

(法令等の遵守)

第7条 受注者は、本業務を実施するにあたり下記の関係法令等を遵守しなければならない。

- (1) 廃棄物の処理及び清掃に関する法律、同施行令、同施行規則
- (2) 環境基本法、同施行令、同施行規則
- (3) 大気汚染防止法、同施行令、同施行規則
- (4) ダイオキシン類対策特別措置法、同施行令、同施行規則
- (5) 滋賀県公害防止条例
- (6) その他関係法令

(守秘義務)

第8条 受注者は、業務の実施過程で知り得た秘密を第三者に漏らしてはならない。

その他特記事項

(損害賠償)

業務の施工に伴い通常発生する物件等の破損の補修費および騒音・振動・濁水・交通障害等による事業損失にかかる補償は受注者の負担において行わなければならない。

また、本業務完了後においても明らかに本業務に起因する物件および構造物等の破損の補償および修理は、すべて本業務受注者の負担で行わなければならない。

(提出書類)

本業務において受注者は、次表に掲げる関係図書等を提出しなければならない。

契約、着手時または随時		完了後	
関係書類	部数	関係書類	部数
着手届書	1	作業報告書	1
現場代理人等届	1	作業写真（作業前・中・後）	1
工程表	1	業務完了報告書	1
		請求書	1
その他監督職員が指示するもの	1	その他監督職員が指示するもの	1

業務内容

第1 業務概要

本業務は、伊香クリーンプラザ用水処理装置の清掃、点検および整備を実施し、適正な用水管理を行うものである。

第2 作業条件（現場条件）

本業務は、稼働中の伊香クリーンプラザ施設での業務であり、安全に十分に注意し実施すること。

第3 履行期間

契約締結日の翌日から令和6年9月30日まで

第4 業務内容

濾過塔用濾材交換

- ・アンスラサイト 88.20 ㍓ (φ400 mm・H700 mm)
- ・支持床砂利 37.80 ㍓ (φ400 mm・H300 mm)
- ・旧濾材処分 1 式
- ・濾材入替 1 式
- ・試運転調整 1 式

PAC、次亜用薬注機ホース交換

- ・PAC 用ホース 10m
- ・次亜用ホース 10m
- ・ホース交換 2 基
- ・薬注機清掃点検 2 基

各槽、タンクおよびポンプ類清掃、点検

- ・急速混和池、傾斜管沈殿池 1 式
- ・プラント用処理ポンプ、飲料水用濾過ポンプ 4 台
- ・プラント用揚水ユニット、飲料水給水ユニット 1 式
- ・飲料水受水槽 1 式
- ・水質検査 1 式

水道法第4条第2項の規定に基づき「水質基準に関する省令」で規定する水質基準
51項目（別紙）

*別添、図面参照

1. その他

- ・本業務に業務上、技術管理的に当然必要と認められる内容についても含まれるものとする。
- ・平日の8時30分から17時15分間に全ての業務を行える体制を整えること。
- ・施工にあたっては十分な事前調査を行うこと。
- ・本業務において、原則として軽微な費用の補修ならびに部品の交換等については、請負費に含まれるものとする。
- ・本仕様書に記載なき項目については、その都度監督職員と協議するものとする。

第5 計量の方法（※水質等環境分析業務の場合）

「水質基準に関する省令の規定に基づき厚生労働大臣が定める方法」

「日本工業規格 k0102」「環境省告示第 59 号、同第 64 号」

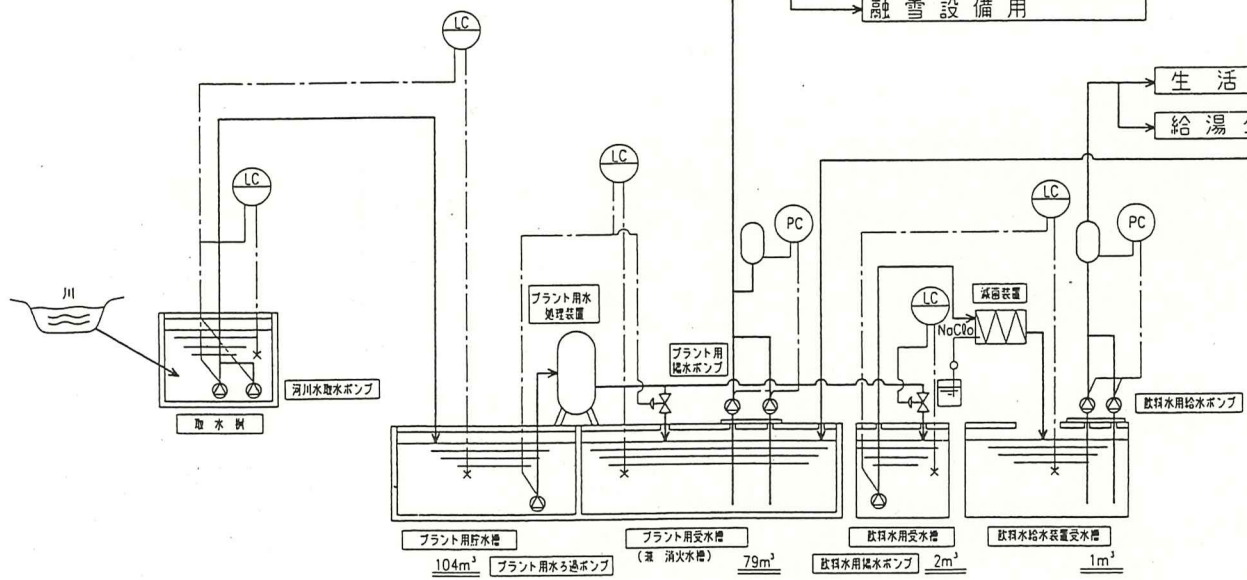
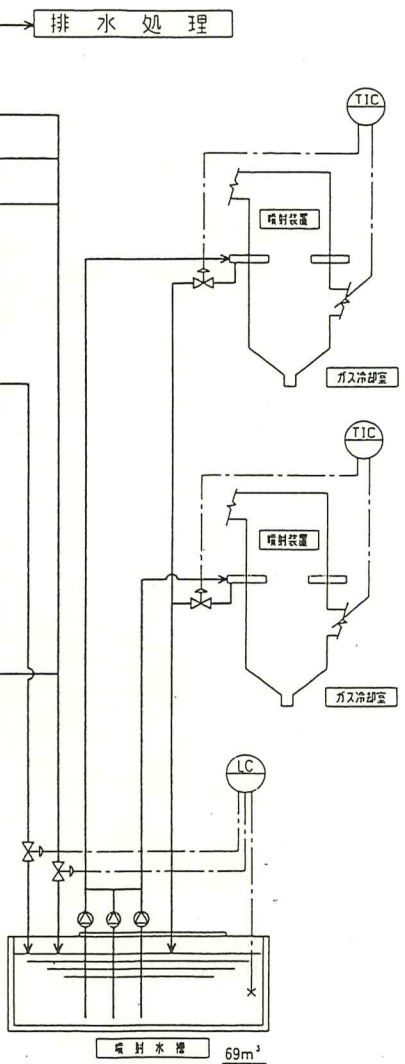
※ダイオキシン類濃度測定については、日本工業規格 k0312 の「工業用水・工業排水中のダイオキシン類及びコプラナーPCB の測定方法（平成 11 年 9 月 20 日）」、「平成 12 年厚生省告示第 7 号ダイオキシン類の濃度の算出方法を定める件」、「平成 11 年環境庁告示第 68 号」、「平成 17 年環境省告示第 92 号」に規定する方法による。

改訂 (REVISION)					
訂正 MARK	年月日 DATE	内容 DESCRIPTION	描画 DRAWN	検定 CHECKED	承認 APPROVED

屋外設置 ← 屋内設置

- 温水タンク補給水
- 炉内監視テレビ
- 誘引通風機
- 油圧ユニット
- 床洗浄用
- 作業水洗
- 洗車用
- 噴射水槽補給水
- 灰出設備用
- ダスト安定化処理装置用
- 融雪設備用

- 生活用水
- 給湯タンク



LC	レベル調節計
PC	圧力調節計
TIC	温度指示調節計

図番 NO	部品名 NOMENCLATURE	材質 MATERIAL	数量 QTY	単位 UNIT	備考 REMARKS
三角法 SCALE	TRIGON	納入先 USER	伊香郡衛生プラント組合 殿		
承認 APPROVED	名称 TITLE	伊香郡衛生プラント組合 こみ処理施設(こみ焼却施設)建設工事 フローシート (プラント用水・生活用水)			
検定 CHECKED	工事番号 JOB NO	図面番号 DWG NO			
描画 DRAWN	SOTTEYU H8.2				

自動給水装置 エバラフレッシュ-2300
EBARA PACKAGED BOOSTER SYSTEM MODEL BW

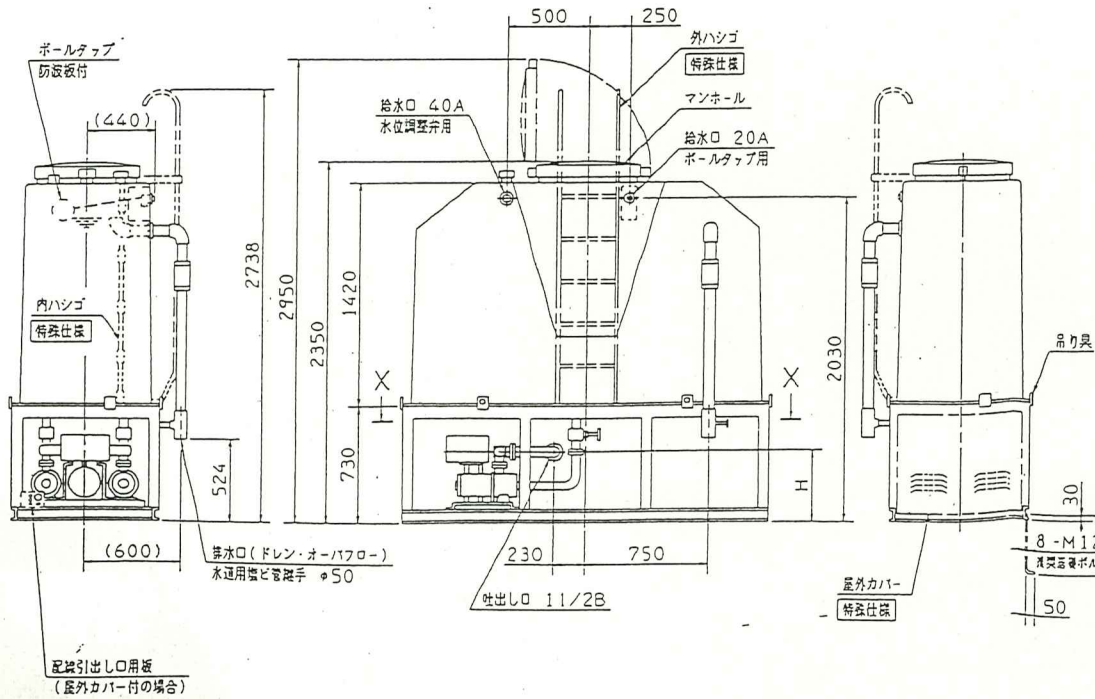
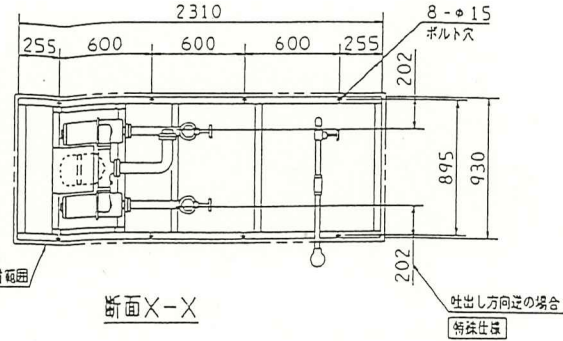
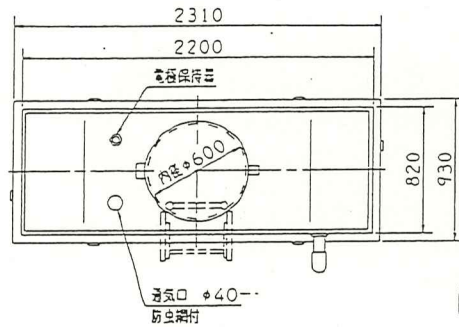
吐出し圧力一定制御
(減圧弁方式)

外形寸法
DIMENSIONS

適用範囲
APPLICATION 40BWRMD

単独交互運転方式

受水槽 円形2000ℓ



特殊仕様: 本ユニットは、下記○印の仕様になります。

特殊仕様		加算重量 kg
○	屋外カバー付	24
	防錆板付	45
	内ハンゴ付	7
	外ハンゴ付	4

建設省仕様 (平成5年度標準製品)		加算重量 kg
○	ボールタップ 受水槽	55
追加仕様	鋼圧 サンドイッチ構造	
	JIS規格	
	JIS規格	
	ステンレス(SUS304)製	

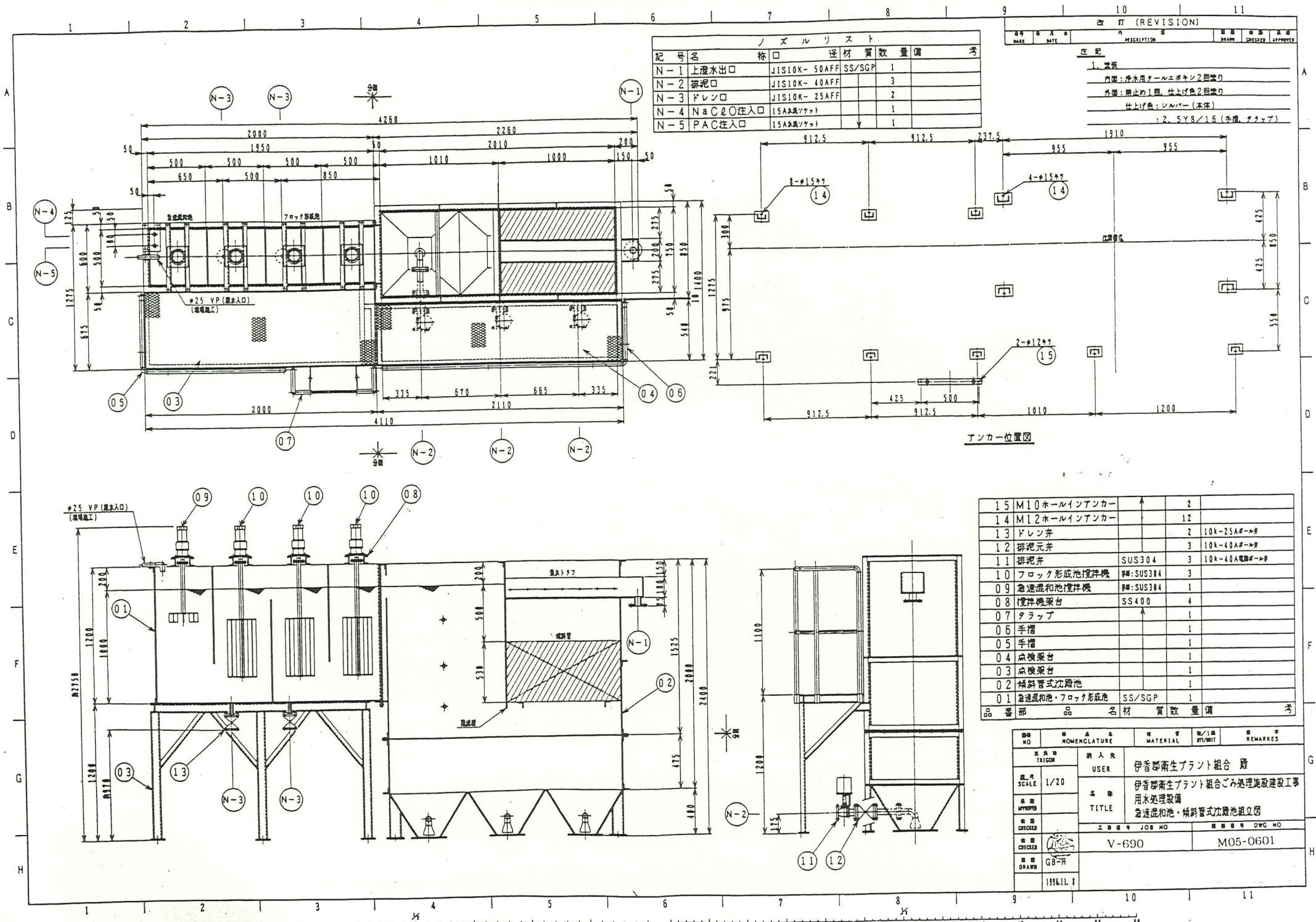
- 注) 1. 重量には水重量を含みません。
2. ユニット内には吐出し側の仕切弁を附設しておりませんので、ユニット出口にメンテナンス用として必ず仕切弁を設置してください。
3. 三方ワンタッチ弁を利用して、圧力調整を行う場合は、吐出し管下部ドレンから30~50ℓ/minの流量が流れますので、仮設配管を設置してください。

月液数 Hz	品名	電動機出力 kW	相	寸法		重量 kg
				H	kg	
50	40BWRMD 51.5	1.5	三相	430	430	
	40BWRMD 52.2	2.2	三相	430	440	
	40BWRMD 61.5	1.5	三相	430	430	
60	40BWRMD 62.2	2.2	三相	430	440	
	40BWRMD 63.7	3.7	三相	430	465	

M05-05.01

構成部品 ASSEMBLY PARTS				特殊仕様・特別付属品 SPECIAL SPEC. & ACCESSORIES				
1	ポンプ(2台)	ステンレス製	10	高純水用電磁	19	吐出し混合管	ステンレス製	1
2	電磁機(異相防滴形 2台)		11	オーバフロー-配管	20	制御盤		2
3	FRP製受水槽		12	ドレン配管(ドレン弁付)	21	相フランジ		3
4	受水槽架台(吊り具付)		13	ストレーナ(2個)	22			4
5	BT-10型圧力タンク		14	感込側スルス弁(2個)	23			5
6	三方ワンタッチ弁		15	フレキシブルパイプ(2個)	24			6
7	ボールタップ		16	減圧弁(2個)	25			7
8	防錆板		17	プレートチェック弁(2個)	26			8
9	通気口(防虫網付)		18	圧力センサ	27			9

製造文書 CUSTOMER	品番 ITEM NO. 8	0001
設置場所 FINAL USER	品名 ITEM NAME	飲料水給水ユニット
原形番 SER.NO.	品名 MODEL	40BWRMD62.2
給水量 CAPACITY	全揚程 TOTAL HEAD	30
m ³ /min	同期速度 SPEED	3600
	出力 OUTPUT	2.2
	数量 QTY	1



ノズルリスト

記号名	称	径	材質	数量	備
N-1	上澄水出口	50AFF	SS/SGP	1	
N-2	排泥口	40AFF		3	
N-3	ドレン口	25AFF		2	
N-4	NaCl注入口	15A水戻ソケット		1	
N-5	PAC注入口	15A水戻ソケット		1	

改訂 (REVISION)

NO	DATE	REVISION	DRAMA	CHECKER	APPROVER
1		竣工			

注記

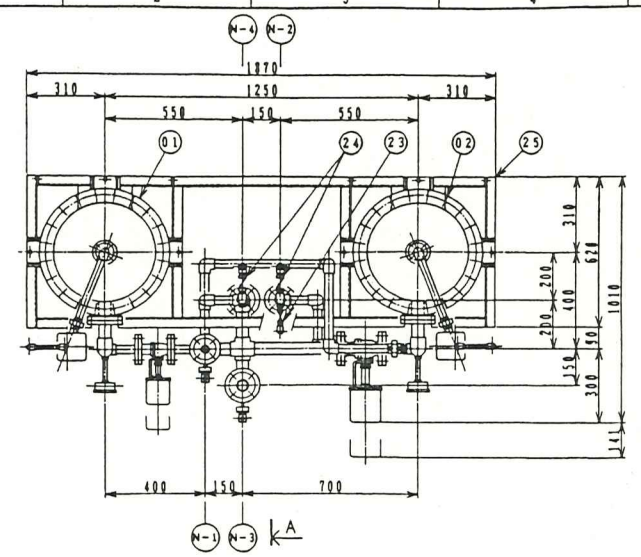
1. 塗装
 内面: 汚水用アルエポキシ2回塗り
 外面: 防錆め1回、仕上げ色2回塗り
 仕上げ色: シルバー (本体)
 : 2.5Y8/1.6 (手摺、クランプ)

アンカー位置図

15	M10ホールインアンカー	2	
14	M12ホールインアンカー	12	
13	ドレン弁	2	10k-25Aオール#
12	排泥弁	3	10k-40Aオール#
11	排泥弁	3	10k-40Aオール#
10	ブロック形成池攪拌機	3	型:SUS304
09	急速混和池攪拌機	1	型:SUS304
08	攪拌機乗台	4	SS400
07	クランプ	1	
06	手摺	1	
05	手摺	1	
04	点検乗台	1	
03	点検乗台	1	
02	傾斜管式沈殿池	1	
01	急速混和池・ブロック形成池	1	SS/SGP

品番部 品名 材質 数量 備

NO	SCALE	USER	TITLE
1/20	伊香郡衛生プラント組合 殿	伊香郡衛生プラント組合ごみ処理施設建設工事 用水処理設備	急速混和池・傾斜管式沈殿池組立図
JOB NO	DWG NO		
V-690	M05-0601		
SCALE			
1/20			

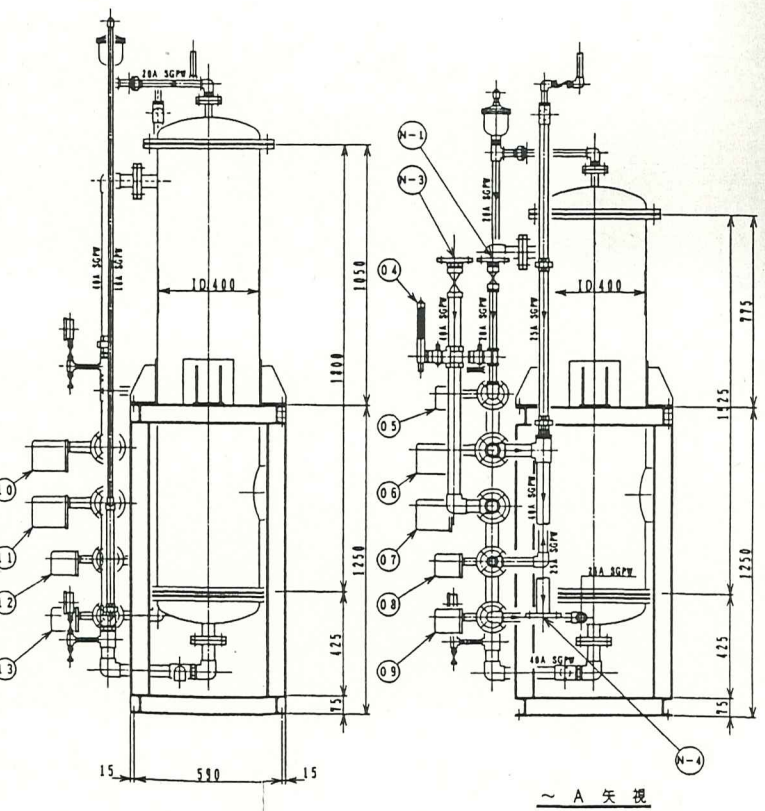
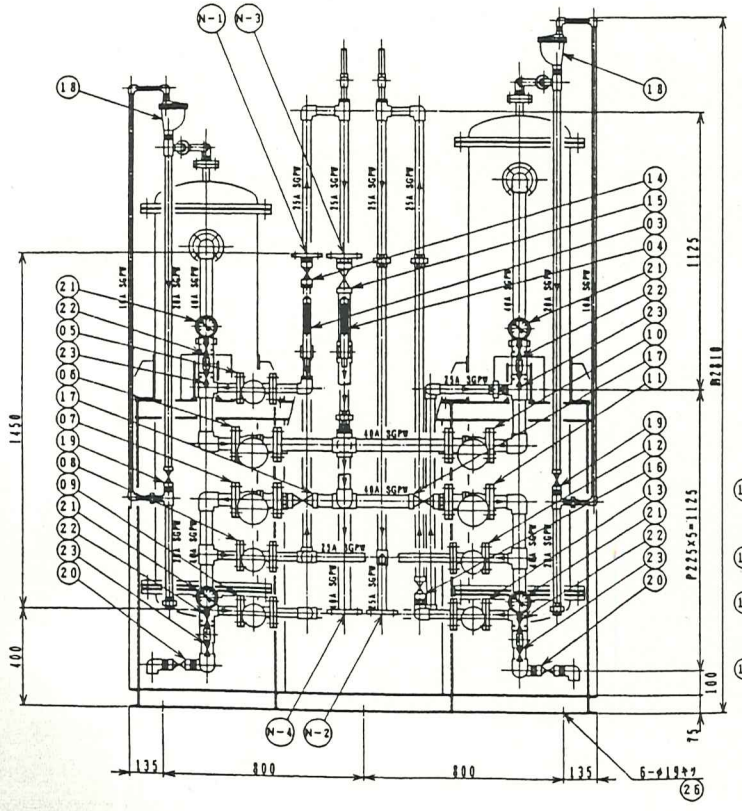


ノズルリスト

記号名	径	材質	数量	備考
N-1 原水入口	JIS10K-25AFF	SS400	1	
N-2 処理水出口	JIS10K-25AFF		1	
N-3 逆洗水入口	JIS10K-40AFF		1	
N-4 排水出口	JIS10K-40AFF		1	

注記

1. 配管仕様
 - 配管材質: SGPW
 - パッキン材質: 天然ゴム
 - ボルトナット材質: SUS304

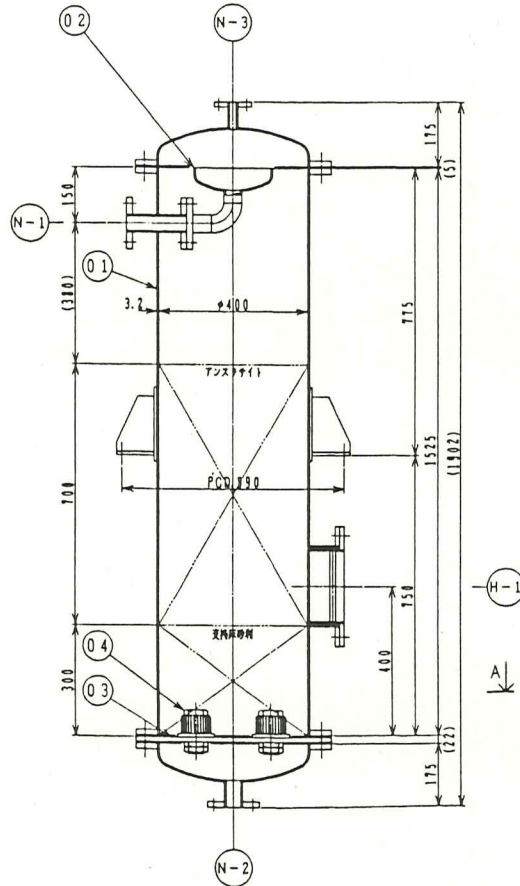
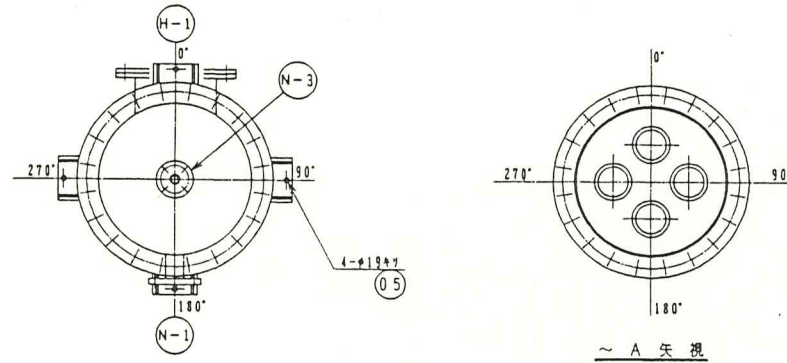


26	M16ホールインアンカー	SUS304	6	
25	共通ベース	SS400	1	
24	サイホンブレイカー		2	15A スイッチャック付
23	サンプリングコック		5	10A ボール弁
22	圧力計元コック	SCS13	4	10A ボール弁
21	圧力計	SUS304	4	10A×φ75×5kg/cm ²
20	ドレン弁	SCS13	2	25A グローブ弁
19	空気抜弁	SCS13	2	20A グローブ弁
18	自動排気弁	FC/SUS	2	20A AF-4
17	逆洗水流量調節弁		2	40A グローブ弁
16	処理水流量調節弁		1	25A グローブ弁
15	逆洗水元弁		1	40A グローブ弁
14	原水元弁		1	25A グローブ弁
13	活性炭処理水出口弁 (AV-19)		1	25A 電動ボール弁
12	活性炭洗浄排水弁 (AV-18)		1	25A 電動ボール弁
11	活性炭吸着排水弁 (AV-17)		1	40A 電動ボール弁
10	活性炭吸着排水弁 (AV-16)		1	40A 電動ボール弁
09	活性炭吸着排水弁 (AV-15)		1	25A 電動ボール弁
08	伊過等吸着排水弁 (AV-14)		1	25A 電動ボール弁
07	伊過等吸着排水弁 (AV-13)		1	40A 電動ボール弁
06	伊過等吸着排水弁 (AV-12)		1	40A 電動ボール弁
05	伊過等吸着排水弁 (AV-11)	SCS13	1	25A 電動ボール弁
04	逆洗水流量計	SUS/41yφ2	1	FLTN-40A
03	原水流量計	SUS/41yφ2	1	FLTN-20A
02	活性炭塔	SS400	1	φ400×H1800
01	伊過塔	SS400	1	φ400×H1525

NO.	NOMENCLATURE	MATERIAL	QTY/UNIT	REMARKS

図名 SCALE	1/15	製入先 USER	伊香郡衛生プラント組合 殿	
品名 APPNO		本題 TITLE	伊香郡衛生プラント組合ごみ処理施設建設工事 用水処理設備 伊過塔・活性炭塔配管組立図	
製図 CHECKER		工事番号 JOB NO	V-690	図面番号 DWG NO
製図 CHECKER				M05-0701
製図 DRAWN	GB#H			
	1996.11.6			

改訂 (REVISION)				
NO.	DATE	DESCRIPTION	DRAWN	CHECKED



ノズルリスト				
記号名	径	材	質	数量
N-1 原水入口	JIS10K-40AFF	SS/SGP		1
N-2 処理水出口	JIS10K-40AFF			1
N-3 空気抜口	JIS10K-20AFF			1
H-1 ハンドホール	φ200			1

注記

1. 設計圧力: 3kg/cm²

2. 塗装

内面: 浄水用タールエポキシ2回塗り

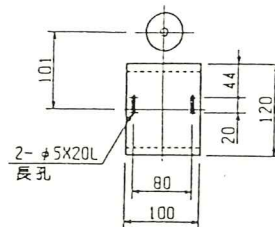
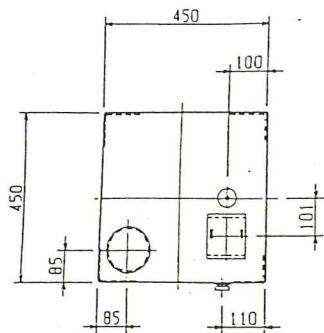
外面: 防錆め1回, 仕上げ色2回塗り

仕上げ色: シルバー

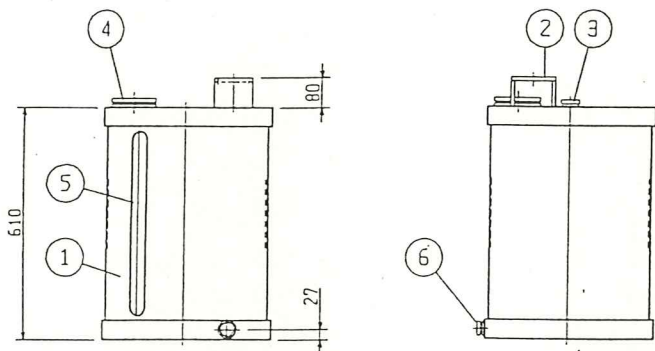
品番	品名	材質	数量	備考
05	M16×35L B. N.	SUS304	4	
04	ストレーナー	PP	4	φ70, 25A, ストップ1mm
03	集水板	SS400	1	
02	上部集水水管	SUS304	1	
01	本体	SS/SGP	1	

NO.	NOMENCLATURE	MATERIAL	QTY/UNIT	REMARKS

工務部 TEIGON	納入先 USER	伊香郡衛生プラント組合 殿		
図尺 SCALE	1/10	品名 TITLE	伊香郡衛生プラント組合ごみ処理施設建設工事 用水処理設備 伊通塔構造図	
承認 APPROVED		工事番号 JOB NO.	V-600	図番 DWG NO.
検閲 CHECKED				
検閲 CHECKED				
描画 DRAWN	GB-H			
	1196.11.6			



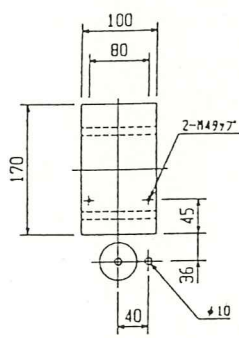
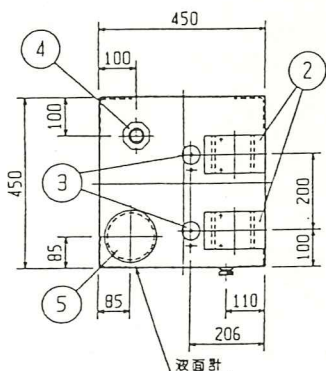
ポンプ架台詳細図



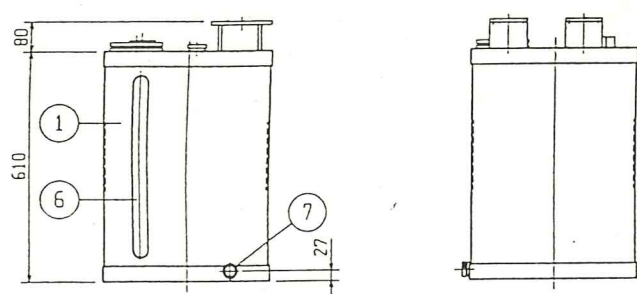
6	ドレンブラク	PVC	1	R 3/4
5	液面計	PVC	1	透明塩ビ
4	薬液投入口	PVC	1	ID 125
3	サクシヨンガイド	PVC	1	
2	ポンプ架台	PVC	1	MC型用
1	薬液タンク	PVC	1	(有効)100ℓ
部番	名称	材質	数量	備考

M05-1001

△					APP. 承認	CHK. 検査	OSM. 設計	DWG. 作製	USER 納入先	DATE 日付	'93 11.7	SCALE 尺数	1/10	REV	
REV. 訂正	EXPLANATION 記	DATE 年月日	DWG. 作製	CHK. 検査					TITLE 名称	PVC製 100ℓ 薬液貯槽 組立図			DRAWING No. 製図番号	TAC-0899	△



ポンプ架台詳細図



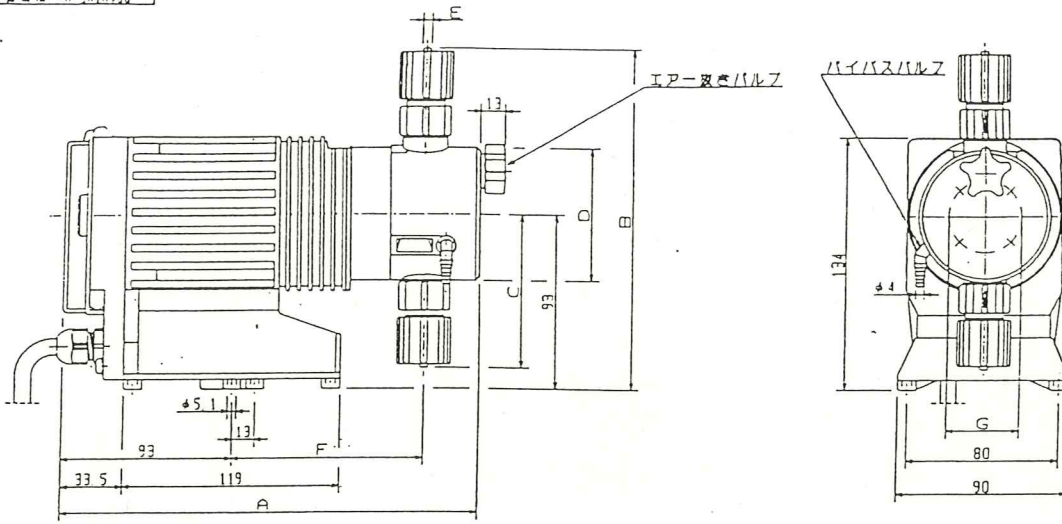
7	ドレンブラク	PVC	1	R 3/4
6	液面計	PVC	1	透明塩ビ
5	薬液投入口	PVC	1	ID 125(空気孔付)
4	L C 座	PVC	1	G 2
3	サクシヨンガイド	PVC	2	
2	ポンプ架台	PVC	2	MG4型用
1	薬液タンク	PVC	1	(有効)100ℓ
部番	名称	材質	数量	備考

M05-1101

△					APP. 承認	CHK. 検査	OSM. 設計	DWG. 作製	USER 納入先	DATE 日付	'96 1.6	SCALE 尺数	1/10	REV	
REV. 訂正	EXPLANATION 記	DATE 年月日	DWG. 作製	CHK. 検査					TITLE 名称	PVC製 100ℓ 薬液貯槽 組立図			DRAWING No. 製図番号	TAC-1671	△

PACポンプ
制作数 1基

PAC-0067



- 仕様
- ソレノイドの絶縁等級はF種です。
 - 構造は同規格のIP65での水切型です。屋外設置の場合は、直射日光をさける様に日除け等を考慮下さい。
 - 周囲温度0~40℃。
 - 吐出圧力12~15kgf/cm²G時は、テフロンホースを推奨して下さい。
 - 本文等に100/200V・60/50Hzの型を標準と下さい。

M05-1201

(ストローク数3段階・ストローク長 調節型)

型式	最大圧力時		通常圧力時		ヘッド高/ ダイヤグラム区 (mm)	SPm 60/50Hz	吸入過程 (a)	平均消費電力・吐出量		出荷時 質量 (kg)	
	吐出圧力 (kgf/cm ² G)	吐出量 (ml/min)	吐出圧力 (kgf/cm ² G)	吐出量 (ml/min)				100V 60/50Hz	200V 60/50Hz		
MC3-1601 NP	16	12/10	0.6/0.5	19/16	1/0.8	φ70/φ48-φ12.5	3	112.5	2.2A (17W)	1.1A (17W)	2.5
MC3-1201 NP	12	20/16	1/0.8	25/21	1.2/1	φ70/φ48-φ16	4				
MC3-0703 NP	7	52/44	4/3	57/47	5/4	φ70/φ48-φ22	3				
MC3-1002 NP	10	32/27	1.6/1.4	43/36	2.2/1.8	φ70/φ50-φ22 φ90/φ50-φ22	5				
MC3-0306 NP	3	121/101	6/5	132/110	9/7	φ70/φ50-φ34 φ90/φ50-φ34	2.5				
MC3-0212 NP	1.5	228/190	11/9	246/205	18/15	φ90/φ76-φ42	1.5				

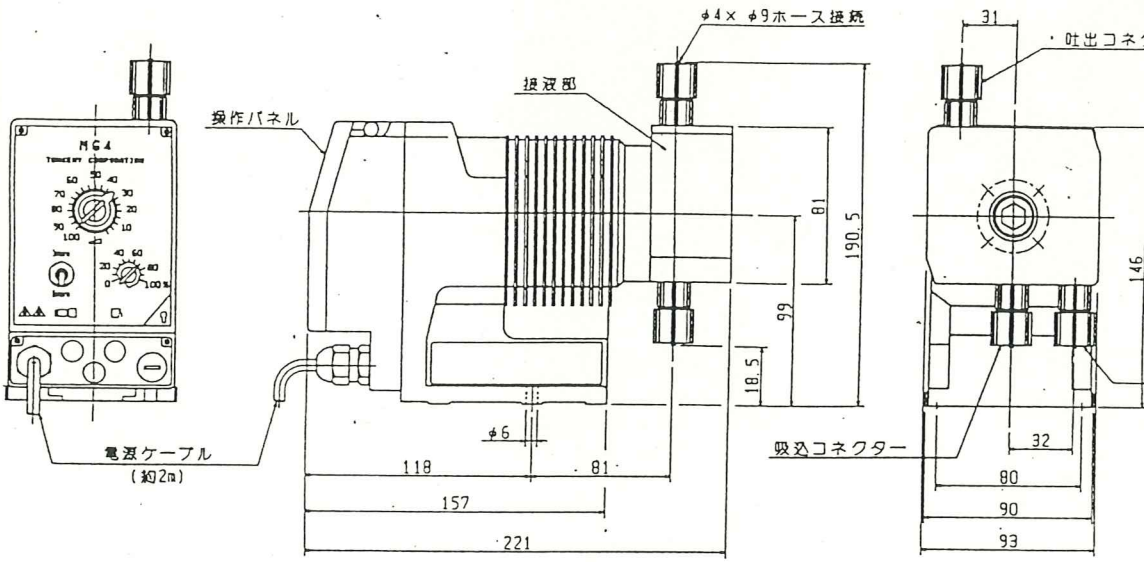
MC3型	A	B	C	D	E	F	G
1601	223	180	82	70	4×6	101	38
1201							
0703	207	175	80	70	4×6	101	38
1002	218	180	82	70	5×8	101	50
0306	207	185	90	90	5×8	101	50
0212	220	188	90	90	9×12	101	66
	207	185	90	90	9×12	101	66

■エアークリアバルブとバイパスバルブはPP製だけになります。

APP. 承認	CHK. 検査	DSM. 設計	DWG. 作図	USER 納入先	DATE 92年5月7日	SCALE 1/2	REV. 1
REV. 訂正	EXPLANATION	DATE	DWG. CHK.	期日	TITLE 磁ネット定量ポンプ外形図(MC3型)	DRAWING No. PAC-0067	REV.

PAC-0368

次亜塩素酸ソーダポンプ
制作数 2基



- 仕様
- ソレノイドの絶縁等級はF種です。
 - 保護構造方式は同規格のIP65です。屋外設置の場合は、風雨、直射日光をさけるようにカバー等を考慮下さい。
 - 周囲温度-10℃~45℃。

M05-1301

吐出部材質	
ポンプヘッド	アクリル
吐出コネクタ	PVC
吸入コネクタ	PVC/ セラミックス
バイパスコネクタ	PVC
シール	パイトン
バルブホール	セラミックス

型式	最大圧力時		平均圧力時		通常圧力時		SPm 60&50Hz	インレット ホース I.D×O.D mm	吸入過程 MPa(a)	平均消費電力		ピーク電圧		出荷時 質量 (kg)
	吐出圧力 MPaG(kgf/cm ² G)	吐出量 ml/min	吐出圧力 MPaG(kgf/cm ² G)	吐出量 ml/min	吐出圧力 MPaG(kgf/cm ² G)	吐出量 ml/min				100V 60/50Hz	200V 60/50Hz	100V 60/50Hz	200V 60/50Hz	
MG4-1601 NS3	1.6 (16)	10.5	0.8 (8)	16	0.2 (2)	23	120	φ4×φ9	0.03 (3)	21W/20W	2.5A	1.1A	2.7	
MG4-1201 NS3	1.2 (12)	21.5	0.6 (6)	27.2		33								
MG4-1002 NS3	1.0 (10)	38	0.5 (5)	45		49								
MG4-0703 NS3	0.7 (7)	51	0.35 (3.5)	55.8		72								
						0.03 (3)								

APP. 承認	CHK. 検査	DSM. 設計	DWG. 作図	USER 納入先	DATE 95年1月23日	SCALE 1/2	REV. 1
REV. 訂正	EXPLANATION	DATE	DWG. CHK.	期日	TITLE ノンガスロック定量ポンプMG4型 外形図	DRAWING No. PAC-0368	REV.